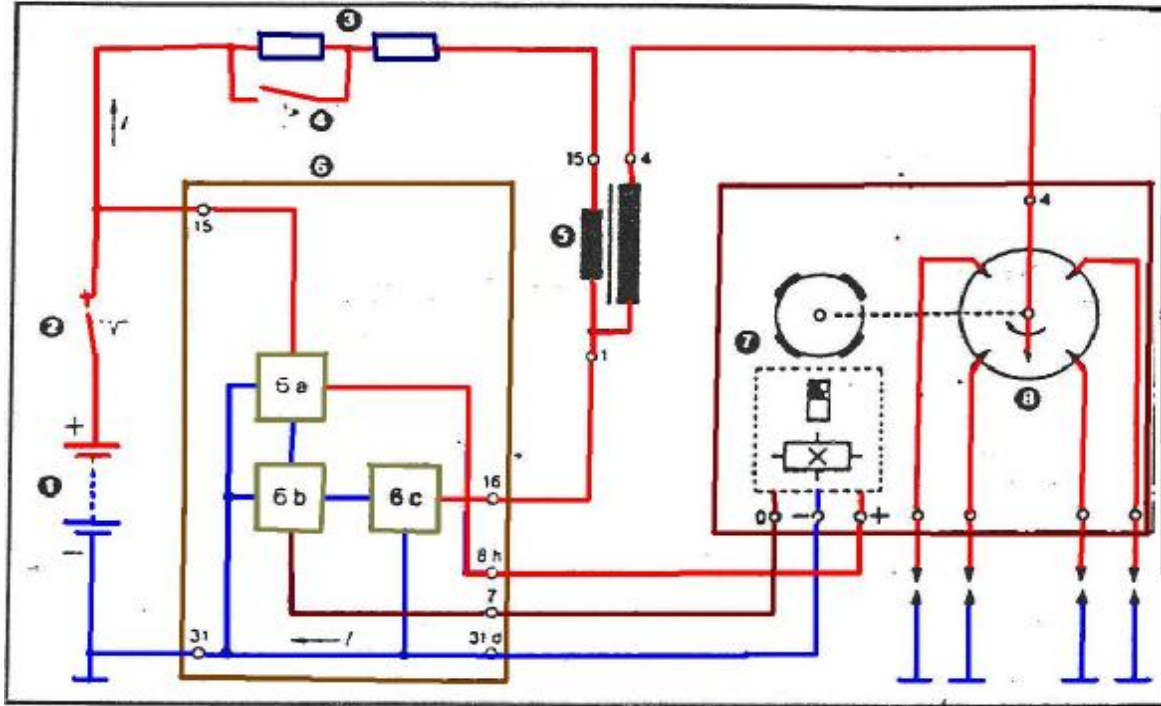


الإشعال الإلكتروني بمولد هول

Transistorized coil Ignition with Generator



شكل (١٩)

يتكون هذا النظام كما في الشكل (19) من الأجزاء التالية :

- (١) البطارية كمصدر للجهد ويسري التيار الابتدائي منها إلى مفتاح الإشعال (٢) ثم عبر الملف الابتدائي لملف الإشعال (٥) من خلال مقاومتي الموازنة (٣) ثم يسري إلى الوحدة الاليكترونية (٦) ويستكمل سالب الوحدة بالطرف (٣١) إلى سالب البطارية أما المفتاح (٤) فيعمل على إلغاء إحدى مقاومتي الموازنة من الدائرة عند استخدام بادئ الحركة ، وقد تم إلغاء هذا المفتاح في معظم الدوائر حالياً
- ويتم التحكم في تقطيع التيار الابتدائي في وحدة التحكم الاليكترونية بشكل يتناسب مع النبضات القادمة من مولد هول (٧) الموجود داخل الموزع (٨)